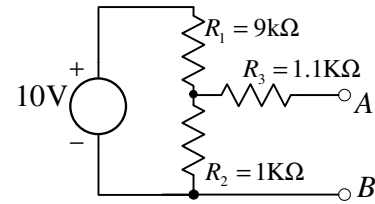
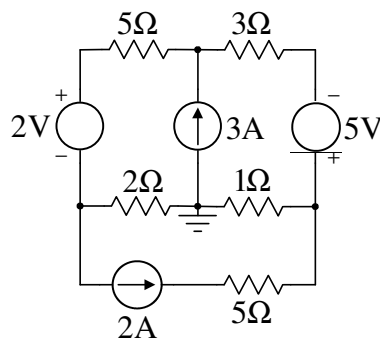


I deo

1. a) [7] Odrediti ekvivalentan Thevenenov generator između tačkaka A i B.
- b) [7] Odrediti ekvivalentan Nortonov generator između tačkaka A i B.
- c) [6] Ako se između tačkaka A i B poveže potrošač R kolika treba da je njegova otpornost da bi se na njemu razvijala maksimalna moguća snaga?



2. a) [22] Primenom **metode potencijala čvorova** izračunati potencijale svih čvorova kola sa slike u odnosu na označeni referentni čvor.
- b) [8] Korišćenjem rezultata iz prethodne tačke, izračunati snagu koju **predaje** svaki od generatora u kolu.



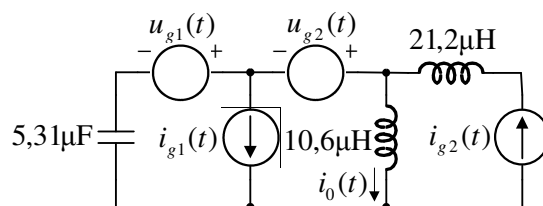
II deo

1. Ako strujni izvor $i_G(t) = I_m(1 + \cos(\omega_0 t) \sin^2(\omega_0 t))$ napaja potrošač $R_p = 10\Omega$.

- a) [10] Odrediti efektivnu vrednost napona na potrošaču.
- b) [10] Odrediti aktivnu snagu koja se razvija na potrošaču.

2. Kolo naizmjenične struje sa slike radi u ustaljenom prostoperiodičnom režimu na frekvenciji $f = 30\text{kHz}$. Poznato je da je $u_{g1}(t) = -\sqrt{2}\text{V} \sin(2\pi f t)$, $u_{g2}(t) = 4\text{V} \cos(2\pi f t + 45^\circ)$, $i_{g1}(t) = 2\text{A} \cos(2\pi f t - 45^\circ)$ i $i_{g2}(t) = 2\sqrt{2}\text{A} \sin(2\pi f t)$.

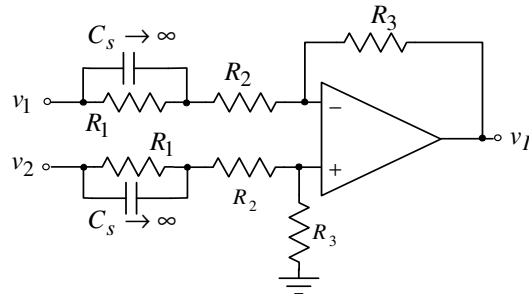
- a) [22] Primenom **metode potencijala čvorova** izračunati potencijale svih čvorova u kompleksnom domenu u kolu sa slike.
- b) [8] Koristeći rezultat iz tačke a) odrediti struju $i_0(t)$.



III deo

1. [20] a) Za kolo sa slike izračunati diferencijalno pojačanje A_d ako je operacioni pojačavač idealan, a vrednosti otpornika $R_1 = 100\Omega$, $R_2 = 100\Omega$, $R_3 = 10k\Omega$. Pojačanja odrediti posebno za naizmeničnu i jednosmernu pobudu.

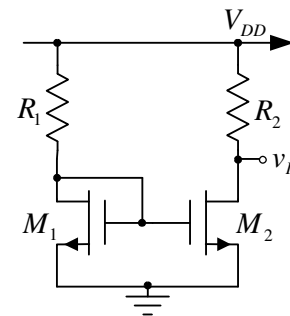
b) Ako je $v_1 = 10mV + 20mV \cdot \cos(\omega t)$, a $v_2 = 15mV - 15mV \cdot \cos(\omega t)$ izračunati i nacrtati izlazni napon.



2. U kolu sa slike parametri tranzistora su: $B_1 = 2mA/V^2$, $B_2 = 4mA/V^2$, $V_{T1} = V_{T2} = V_T = 1V$, dok je: $V_{DD} = 12V$, $R_1 = 10k\Omega$ i $R_2 = 4k\Omega$.

a) [16] Izračunati struju drena tranzistora M_1 .

b) [14] Izračunati napon v_I .



Ispit traje 3 sata.